

ENC Inverter



راهنمای نصب و راه اندازی
درایو های سری EDS1000



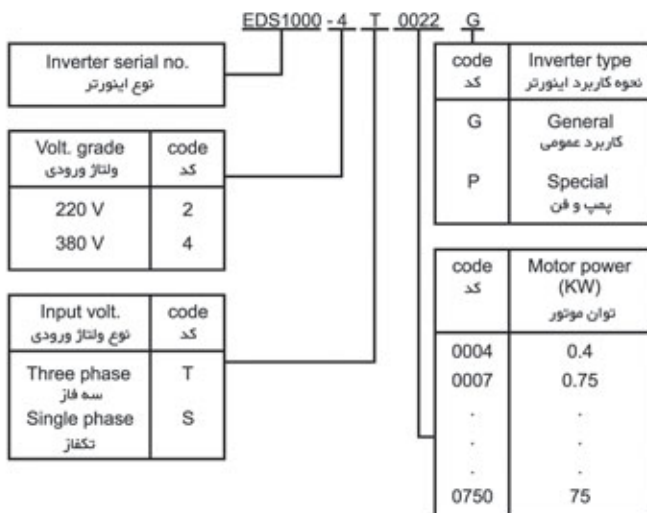
مشتری گرامی از حسن انتخاب و اعتماد شما متشکریم!

این کتابچه راهنما به جهت آشنایی و آگاهی شما با نحوه نصب و راه اندازی کنترل دور سری ENC EDS 1000 تدوین گردیده است و شما را در جهت استفاده صحیح و مطلوب از کنترل دور راهنمایی می نماید. لذا خواهشمندیم قبل از نصب و راه اندازی آنرا با دقت مطالعه نمایید.

نکات ایمنی دستگاه:

- ۱- ترمینالهای قدرت این دستگاه به هنگام اتصال به شبکه برق دارای ولتاژ بالا می باشند لذا از دست زدن به آنها به جهت برق گرفتگی جداً پرهیز نمایید.
- ۲- هنگام اتصال کنترل دور به برق، به ترمینالهای ورودی و خروجی توجه شود، در غیر اینصورت صدمه شدیدی به دستگاه وارد خواهد شد.
- ۳- هرگز P+ و P- اتصال کوتاه نشود.
- ۴- اینورتر در مکانی که گازهای قابل اشتعال است نصب نشود.
- ۵- کنترل دور همواره نشستی جریان خازنی دارد لذا همواره بدنه آن ((پیچ ارت)) را به سیم زمین محل نصب متصل نمایید.
- ۶- اینورتری که به مدت ۲ سال استفاده نشده، جهت استفاده باید به آن ولتاژ تدریجی اعمال گردد.
- ۷- درجه دمای محل استفاده از دستگاه باید بین $+40^{\circ}\text{C} \sim -10^{\circ}\text{C}$ باشد.
- ۸- هرگز در مسیر بین اینورتر تا موتور از کنتاکتور یا کلید استفاده نشود.

شرح نوع دستگاه ، رمزگشایی TYPE



شرح پلاک دستگاه

Multi-function AC drive
Type :EDS1000-4T0550G/0750P
SOURCE:3PH 380V~ 50/60Hz
OUTPUT:0-380V ~ 0-400Hz
73.7/99kVA 112/150A
No.:
SHENZHEN ENCOM ELECTRIC TECHNOLOGIES CO.,LTD MADE IN CHINA

← مشخصات کلی / Series Name

← نوع دستگاه / Type

← ولتاژ ورودی و فرکانس ورودی / Rated input volt. and frequency

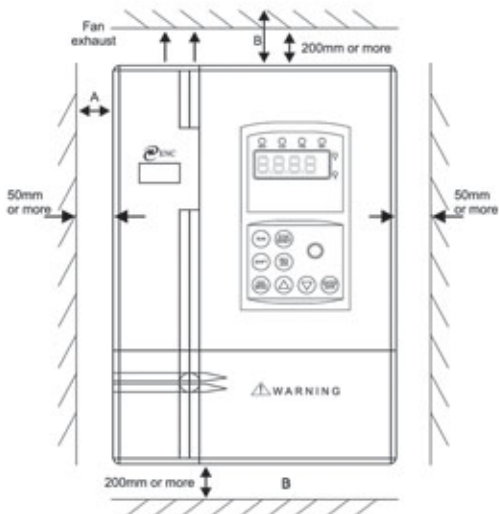
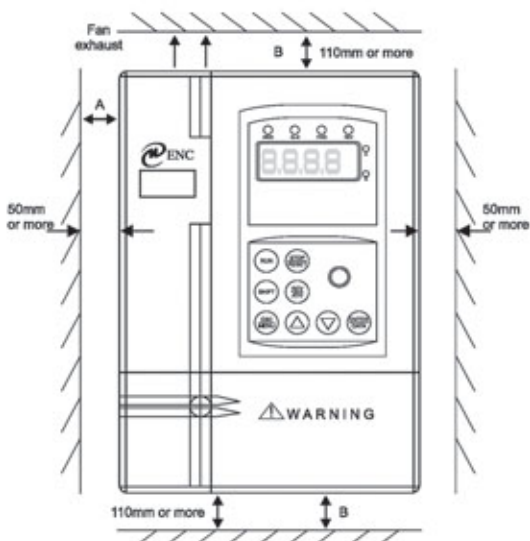
← ولتاژ خروجی و فرکانس خروجی / Output volt. and frequency

← آمپر و توان خروجی / Output apparent power and current

← سریال دستگاه / Serial No.

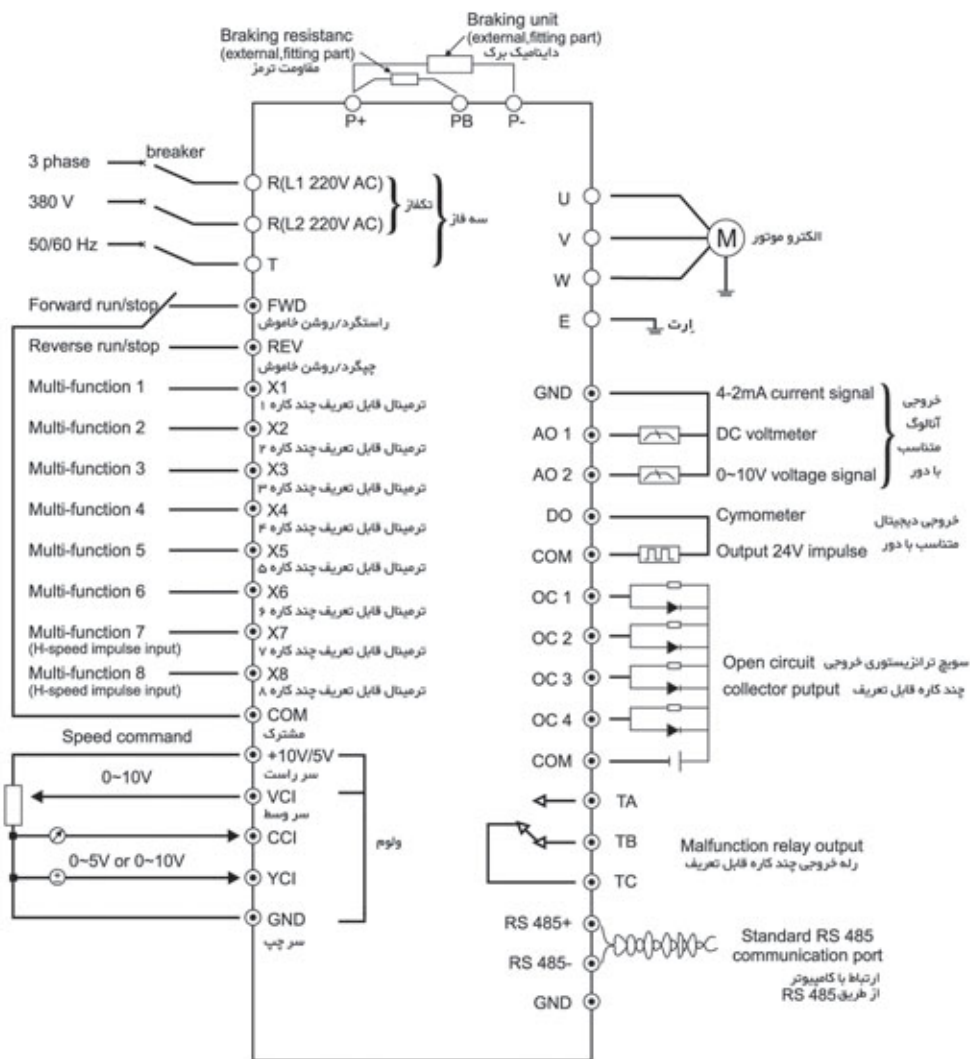
← کارخانه سازنده / Manufacture

حداقل فضای خالی اطراف دستگاه ((محل نصب))

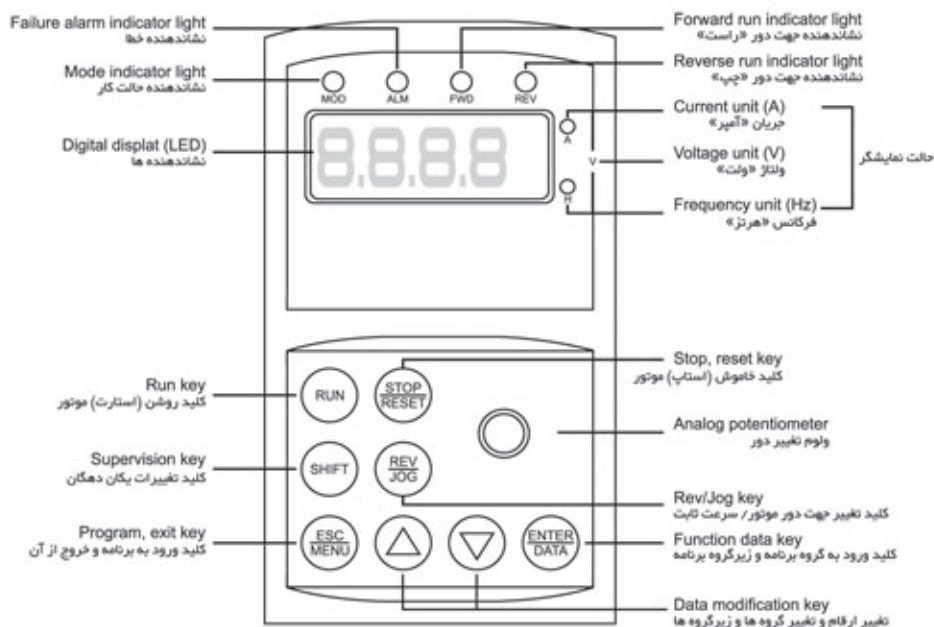


Type	A	B
EDS 1000 - 2S0004 4T0011G	50 mm	110 mm
EDS 1000 - 4T0150G 4T0750G	50 mm	200 mm

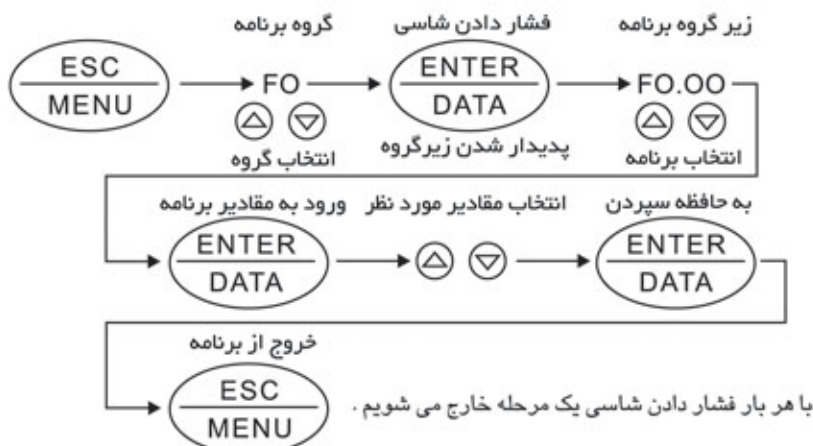
نقشه نصب و نحوه سیم کشی ترمینالهای دستگاه EDS1000



شمای کلی کی پد



نحوه برنامه دادن به اینوتر به وسیله کی پد



با استفاده از شاسی **shift** می توان مقادیر یکان و دهگان را به راحتی انتخاب کرد .
و یا در هر زمان می توان جریان ، ولتاژ و ... را مشاهده نمود .

راه اندازی دستگاه :

اینورترهای ENC از سری های هوشمند کنترل دورها هستند.

جهت حفاظت کامل موتور و تطابق درایو و موتور مشخصات پلاک موتور را در پارامترهای زیر وارد نمایید .
(در صورت عدم برنامه دهی این قسمت توسط کاربر در صورت بروز عیوب احتمالی دستگاه از سیستم گارانتی شرکت خارج می شود.)

مثال مقادیر پلاک روبرو

F 8.01 ولتاژ نامی موتور :

F 8.02 جریان نامی موتور :

F 8.03 فرکانس نامی موتور:

F 8.04 سرعت نامی موتور:

F 8.05 تعداد پلهای موتور:

F 8.06 قدرت نامی موتور :

نمونه پلاک موتور


Type	MS9024		SN	08120238	
	UF	VL			
	Serv. S 1		COS Φ 0.78		
50 Hz.	1.5 kW	1390 rpm	Δ 220-240/380-415Y V		
60 Hz.	1.8 kW	1665 rpm	Δ 264-288/456-498Y V		

2P: 3000RPM - 4P: 1400RPM - 6P: 900RPM
8P: 700RPM

قبل از راه اندازی دستگاه به پلاک الکتروموتور و نحوه سر بندی ترمینالهای موتور نسبت به ولتاژ توجه

شود.  

اینورترهای با ورودی تکفاز 220V دارای خروجی سه فاز 220V می باشد لذا حتماً ترمینالهای موتور بصورت

220V  بسته شود .

پارامترهای مهم کاربردی

کنترل دورهای سری ENC 1000 دارای پارامترهای وسیع تخصصی و PLC داخلی هستند که در راهنمای اصلی دستگاه به تفصیل توضیح داده شده است لذا در قسمت پیش رو پارامترهای کاربردی جهت استفاده راحتتر کاربران گرامی بیان می شود .

پارامترهای مهم کاربردی

Funciob code کد	Name نام پارامتر	Set range محدوده تغییرات	Unit واحد	Factory default تنظیم اولیه کارخانه
F0.00	Frequency input channel selection انتخاب کانال فرکانس ورودی «کی پد» ترمینال فرمان»	0: keypad analog potentiometer setting ولوم روی دستگاه ۰: 1: keypad digital setting دیجیتال روی دستگاه ۱: 3: serial port setting ترمینال فرمان ۳: 4: VCI analog setting (VCI-GND) ولوم خارجی ۴: 8: combination setting ولوم ترکیبی ۸:	1	1
F0.02	Run command channel selection انتخاب کانال دستور روشن و خاموش «استاپ - استارت»	0: keypad run control کنترل روی کی پد ۰: 1: terminal run command control (keypad stop command ineffective) کنترل روی ترمینال خارجی ۱: (استاپ روی کی پد غیرفعال) 2: terminal run common control (keypad stop commoand effective) کنترل روی ترمینال خارجی ۲: (استاپ روی کی پد فعال)	1	0
F0.08	Acce time 1 شتاب حرکت موتور	0.1 — 6000.0 « ثانیه »	0.1	20.0
F0.09	Dece time 1 زمان توقف موتور	0.1 — 6000.0 « ثانیه »	0.1	20.0
F0.10	Upper limit freq. حد بالای فرکانس	Lower limit freq. — 400.00 Hz	0.01Hz	50.00Hz
F0.11	Lower limit freq. حد پایین فرکانس	0.00 — Upper limit freq.	0.01Hz	0.00Hz
F0.13	Trque boost mode تعیین نوع گشتاور	0: manual boost بصورت دستی 1: automatic boost بصورت اتوماتیک	1	0
F0.14	Trque boost افزایش گشتاور	0.0 — 12.0 (%)	0.1(%)	2.0(%)
F0.16	G/P type setting تعیین نوع کاربرد دستگاه	0: G type کاربردهای عمومی 1: P type کاربرد پمپ یا فن	1	0

پارامترهای مهم کاربردی

Funciob code کد	Name نام پارامتر	Set range محدوده تغییرات	Unit واحد	Factory default تنظیم اولیه کارخانه
F1.05	Stop mode روش توقف (استاپ))	0: Dec stop بوسیله زمان توقف 1: free stop (خود ایستایی) 2: Dec + DC brake stop	1	0
F2.06	Jog run frequency سرعت از پیش تأیین شده	0.10 — 50.00Hz	0.01Hz	5.00Hz
F2.07	Jog Acc time شتاب حرکت سرعت از پیش تأیین شده	0.1 — 60.0s	ثانیه 0.1s	20.0s
F2.08	Jog Dec time زمان توقف سرعت از پیش تأیین شده	0.1 — 60.0s	ثانیه 0.1s	20.0s

عیوب مهم دستگاه

وقتی اینورتر خطاهایی را احساس کند، ولتاژ خروجی قطع و علائمی روی LED دستگاه پدیدار می شوند. بدیهی است در صورت عدم توجه به خطاهای اعلام شده توسط کاربر دستگاه، دستگاه دچار ایراد خواهد شد. ((تکرار خطا و عدم توجه کاربر به آن دستگاه را از شرایط گارانتی خارج می کند. تمام اخطارهای داده شده توسط دستگاه در حافظه دستگاه ثبت می شود.))

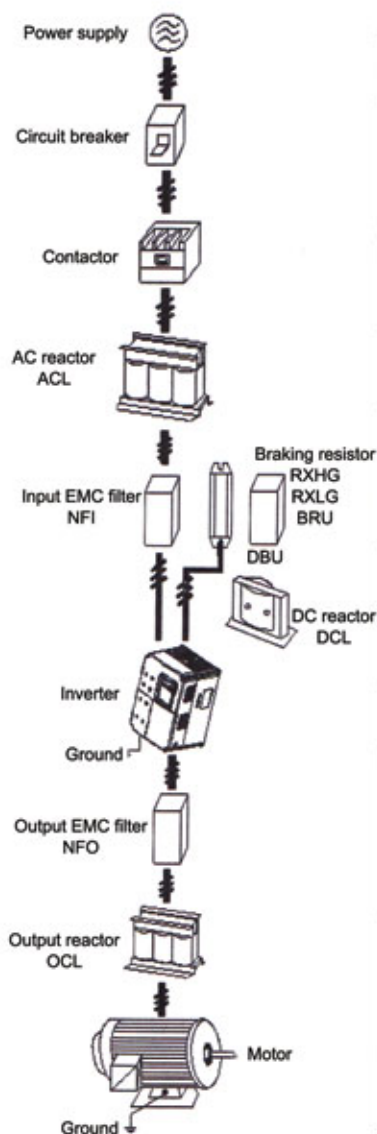
جدول خطاهای ENC

کد نقص	نوع نقص	دلیل ممکن	اقدام
E001	جریان اضافی طی مراحل زمان شتاب گیری	زمان شتابگیری خیلی کوتاه می باشد	زمان شتابگیری را طولانی کنید
		محتنی ۷/۴ مسیح نیست	تعدیل جایگاه محتنی ۷/۴ و تعدیل برنامه تقویت گشتاور یا تغییر به منظور تقویت گشتاور اتوماتیک
		شروع مکرر استارت موتور	تغییر پارامتر مربوط
		پایین بودن ولتاژ ورودی	کنترل ولتاژ ورودی
E002	جریان اضافی طی مراحل زمان توقف	قدرت خیلی کم اینورتر	انتخاب اینورتر با قدرت بالاتر
		زمان توقف خیلی کوتاه می باشد	طولانی کردن زمان توقف
		ماشین انرژی برگشتی یا ایترسی دارد	بکار بردن داینامیک برک و مقاومت ترمز
		توان اینورتر کم است	انتخاب اینورتر با قدرت بالاتر

جدول خطاهای ENC

کد نقص	نوع نقص	دلیل ممکن	اقدام
E003	جریان اضافی طی مراحل دائمی حرکت	یا بار به طور ناگهانی تغییر می کند یا پدیده های غیرعادی در ماشین وجود دارد	بررسی یا کاهش بار ماشین
		زمان Acc/Dec خیلی کوتاه است	طولانی کردن زمان Acc/Dec تا حد ممکن
		پایین بودن ولتاژ ورودی	کنترل ولتاژ ورودی
E004	ولتاژ زیاد طی مراحل شتابگیری	قدرت اینورتر مقدار کمی کم است	انتخاب اینورتر با قدرت بالاتر
		ولتاژ غیر عادی ورودی	کنترل ولتاژ ورودی
E005	ولتاژ زیاد طی مراحل توقف	مدت Acc خیلی کوتاه است	طولانی کردن زمان شتاب تا حد ممکن
		زمان توقف خیلی کوتاه است	طولانی کردن زمان توقف Dec
E006	ولتاژ بالا طی مراحل دائمی سرعت	ماشین انرژی برگشتی یا اینرسی دارد	بکار بردن داینامیک برک و مقاومت ترمز
		ولتاژ غیر عادی ورودی	کنترل ولتاژ ورودی
		زمان Acc/Dec خیلی کوتاه است	طولانی کردن زمان شتاب گیری و توقف تا حد ممکن
E007	ولتاژ بالای ورودی	ولتاژ غیر عادی ورودی	نصب راکتور ورودی ACL
		اینرسی ماشین کمی زیاد است	بکار بردن داینامیک برک و مقاومت ترمز
E008	عدم تطابق بار ماشین با اینورتر انتخاب شده	مدت Acc خیلی کوتاه است	کنترل ولتاژ ورودی یا تعمیر منبع تغذیه دستگاه
		تزیق ترمز DC زیاد است	طولانی کردن مدت شتاب گیری
		منحنی V/F نادرست است	کاهش استفاده از ترمز و طولانی مدت کردن زمان ترمز
		ولتاژ ورودی خیلی کم است	تعدیل منحنی V/F و تقویت گشتاور
		بار ماشین خیلی زیاد است	بررسی ولتاژ ورودی
E009	عدم تطابق بار ماشین با موتور انتخاب شده	بار ماشین خیلی زیاد است	انتخاب اینورتر با توان بالاتر
		منحنی V/F نادرست است	تغییر و تطبیق منحنی V/F و تقویت گشتاور
		ولتاژ ورودی خیلی پایین است	کنترل ولتاژ ورودی
E010	دمای اینورتر بالا می باشد	گیر کردن موتور یا تغییر بار به طور ناگهانی و سریع	کنترل ماشین و بار ماشین
		خراب شدن یا گیر کردن فن	تعمیر یا تعویض فن
E010	دمای اینورتر بالا می باشد	درجه حرارت محوطه خیلی بالا است	اصلاح وضع تهویه مکان نصب
		خرابی فن	تعویض نمودن فن

تجهیزات جانبی سیستم های کنترل دور



	TYPE	مشخصات	هدف از کاربرد
1	ACL	AC input reactor چوک ورودی	جلوگیری از شوک های جریان افزایش ضریب توان منبع تغذیه، کاهش هارمونیک های ورودی
2	NFI	Input EMI filter فیلتر ورودی	حذف نویزهای ورودی کاهش نویزهای رادیویی
3	DCL	DC reactor	محافظت خازن و کمک به شارژ آن
4	DBU	Braking Unit	حفاظت از اینورتر از طریق برداشتن ولتاژ های اضافی از روی تغذیه (DC BUS)
5	RXHG RXLG BRU PRU	Braking Resistor	تخلیه ولتاژ اضافی برداشته شده توسط DBU و تبدیل به حرارت
6	NFO	Output EMI filter	حذف نویزهای خروجی
7	CCL	AC output reactor	حذف هارمونیک ایجاد شده در خروجی، ذخیره انرژی و کاربرد در مورد فاصله زیاد اینورتر تا موتور
8	SLB	Sin Wave Filter	تبدیل موج PWM به سینوسی حذف نویزهای ایجاد شده توسط موتور افزایش طول کابل بین اینورتر تا موتور به میزان ۳ کیلومتر



EDS1000

ENC

